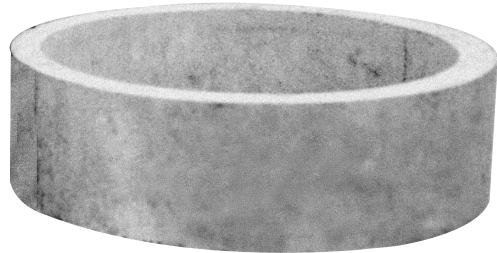
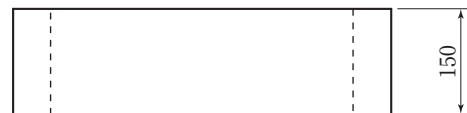
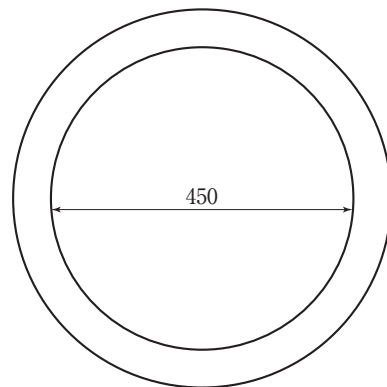
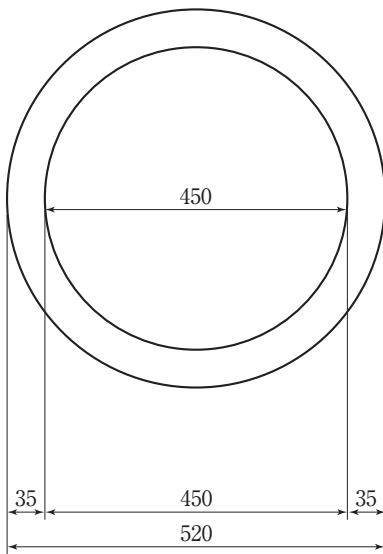


丸改良ます(調整用)



改良ます φ450×300

半改良ます φ450×150



仕様寸法表(単位mm)

呼び	重量(kg)
丸改良ます φ450×300	44
丸改良ます φ450×150	22