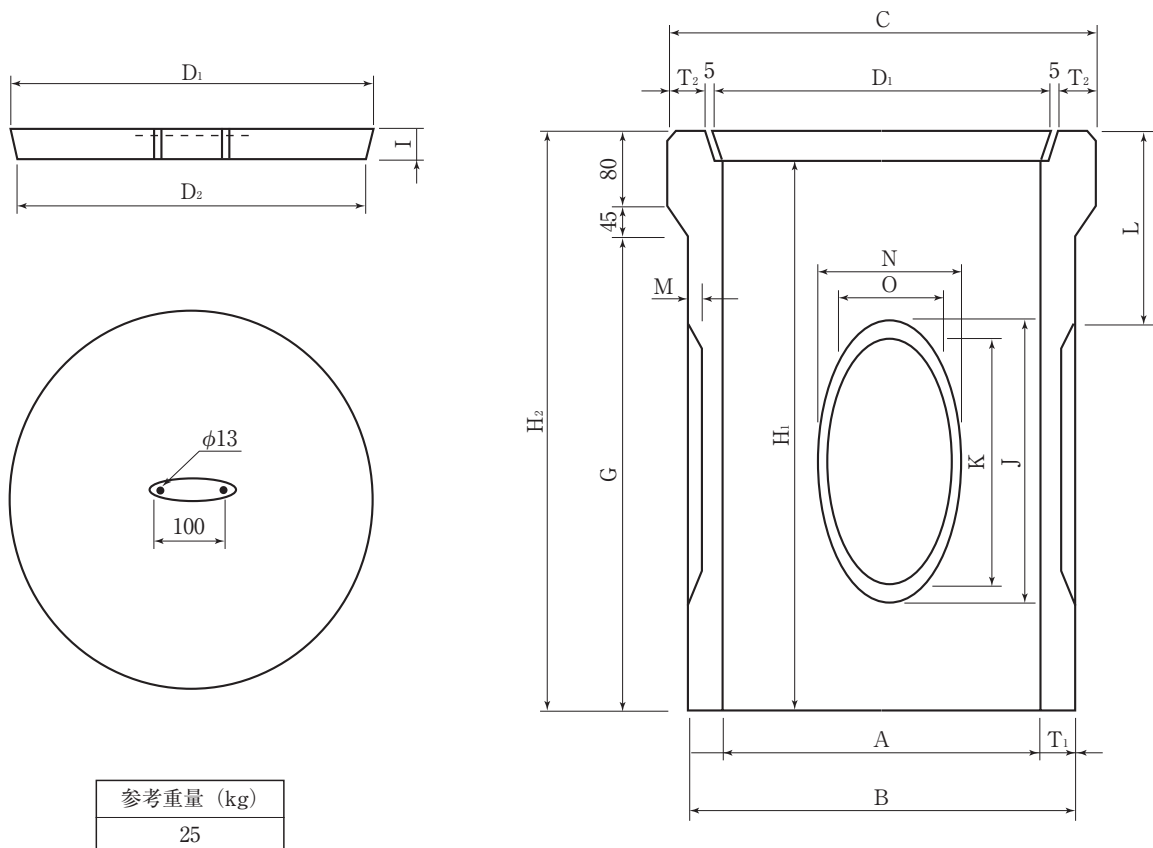


丸ます



参考重量 (kg)
25

仕様寸法表(単位mm)

呼び	A	B	C	D ₁	D ₂	G	H ₁	H ₂	I	J	K	L	M	N	O	T ₁	T ₂	重量(kg)
丸楯φ450×600	450	520	610	530	520	480	550	600	50	335	320	175	20	260	235	35	35	75
丸楯φ450×300	450	520	610	530	520	175	240	300	50	-	-	-	-	-	-	35	35	37
丸楯φ450×150	450	520	610	530	520	25	90	150	50	-	-	-	-	-	-	35	35	28