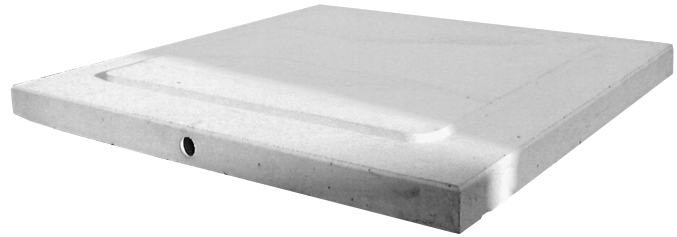
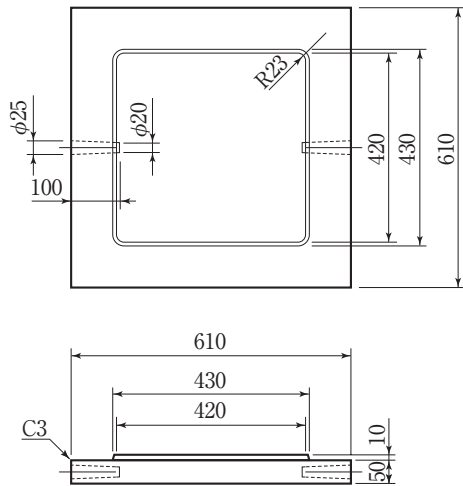


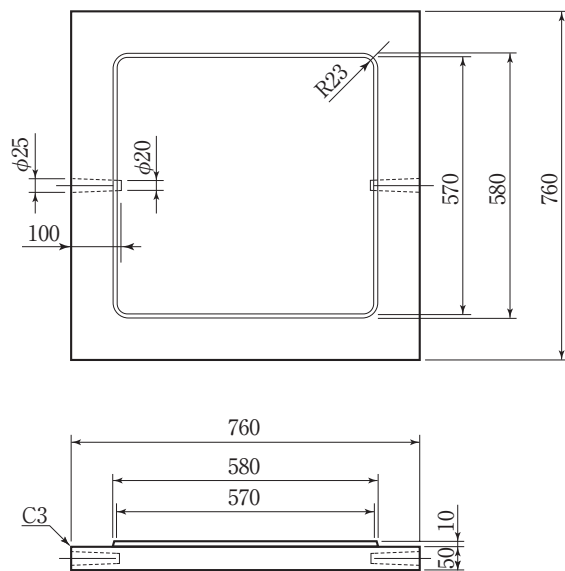
改良底塊

450用



参考重量 (kg)
51

600用



参考重量 (kg)
80

注) 角改良・CD側塊兼用