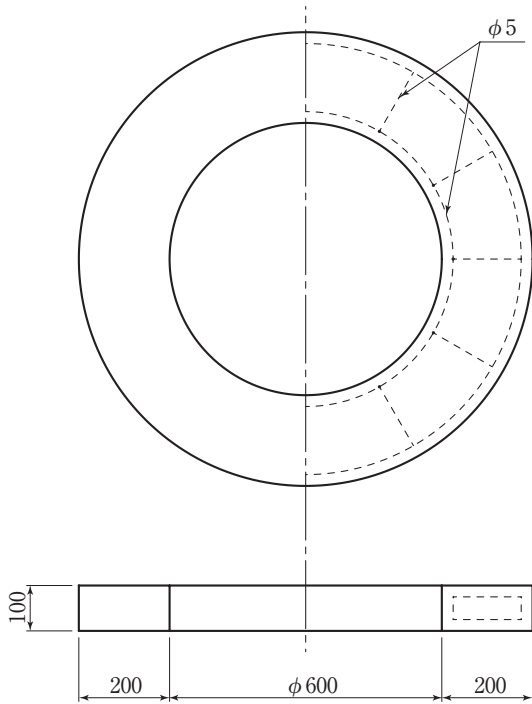


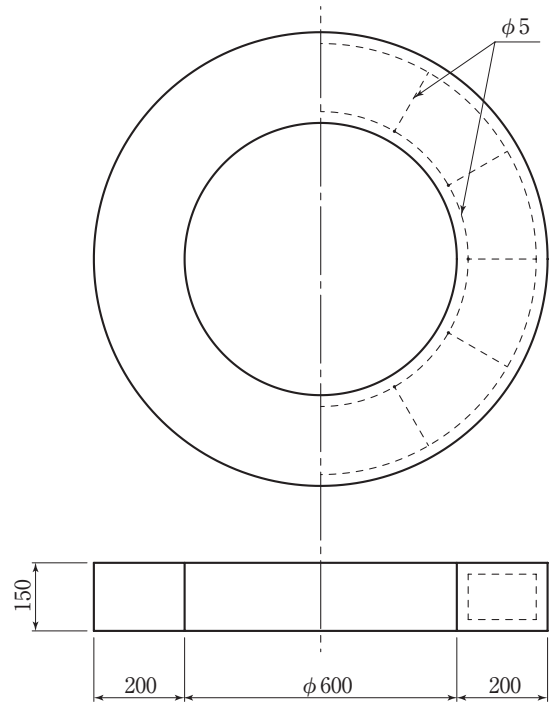
横須賀市型マンホール調整ブロック

100用



参考重量 (kg)
131

150用



参考重量 (kg)
197