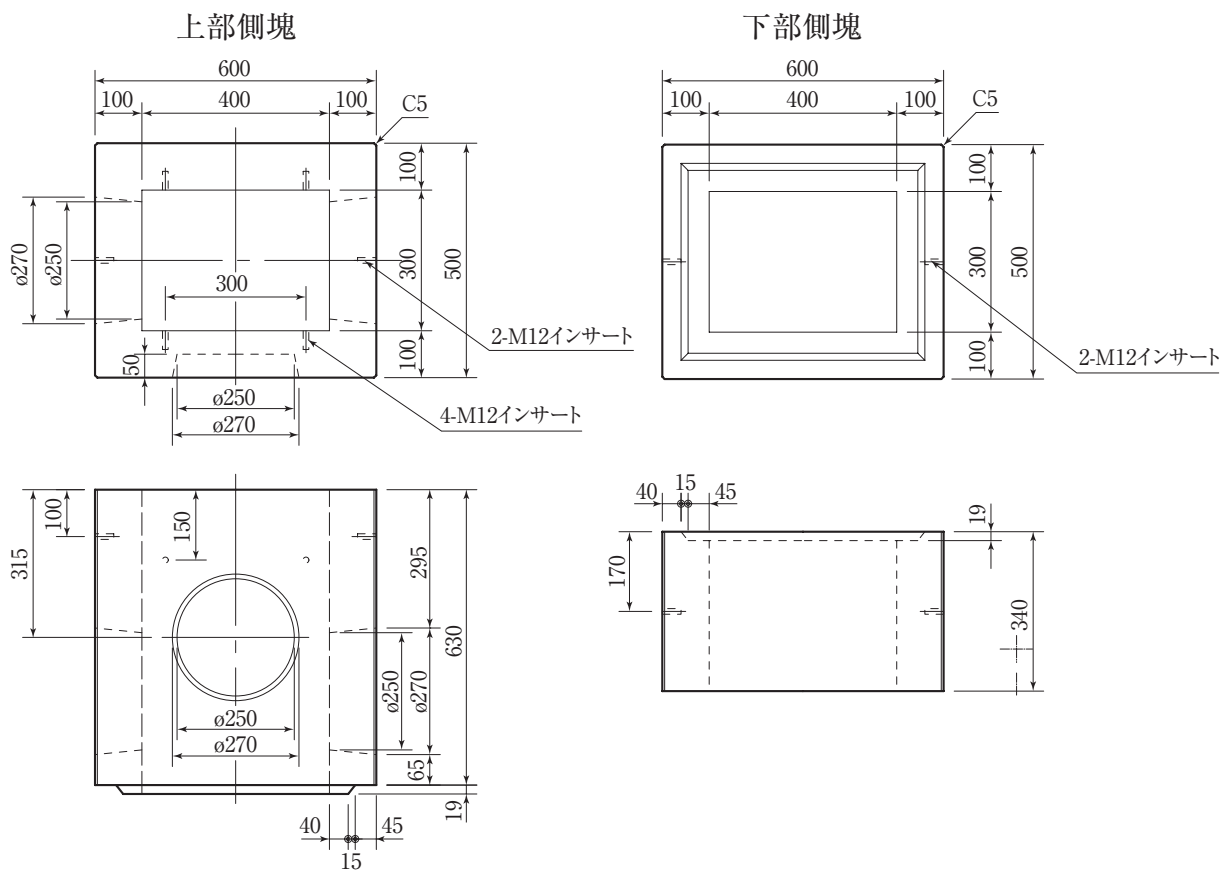
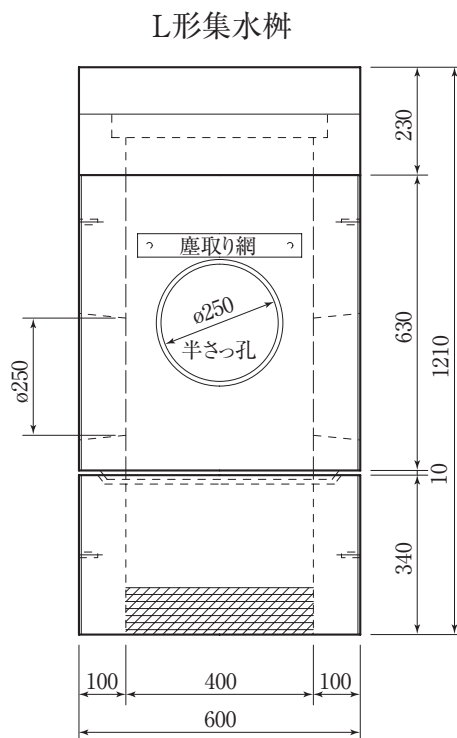


座間市型単独浸透集水枡



参考重量 (kg)	
上部側塊	243
下部側塊	140



組み立て図