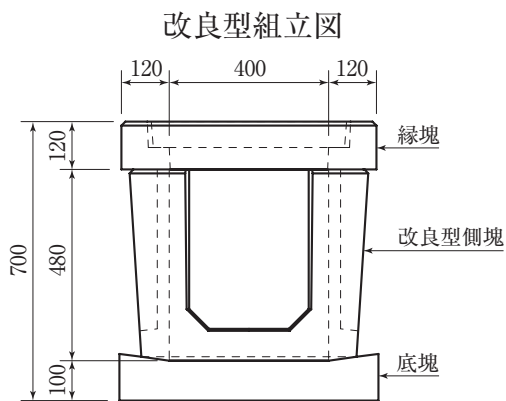
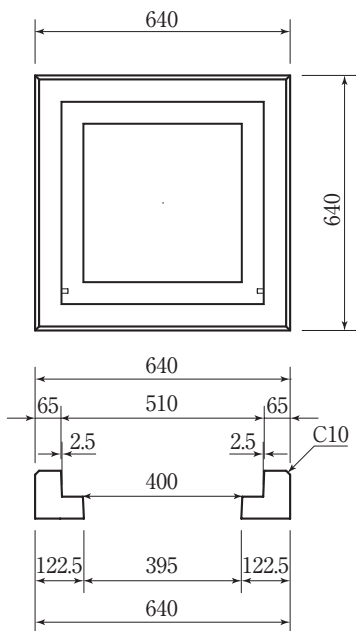


綾瀬市改良型集水ます

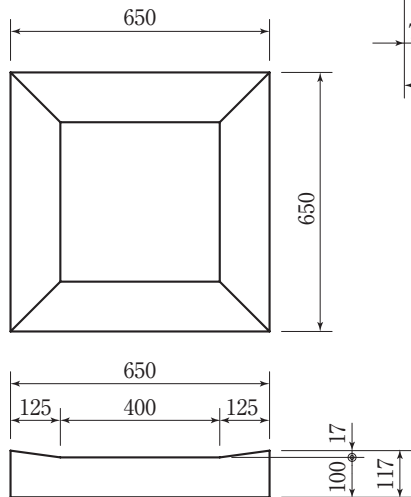


呼び	参考重量 (kg)
縁 塊	56
改良型側塊	176
底 塊	106
グレ蓋・普通目	640×640×120(ピンヒンジ)79
グレ蓋・細目	640×640×120(ピンヒンジ)94

縁塊 (ピンヒンジ)



底塊



改良型側塊

