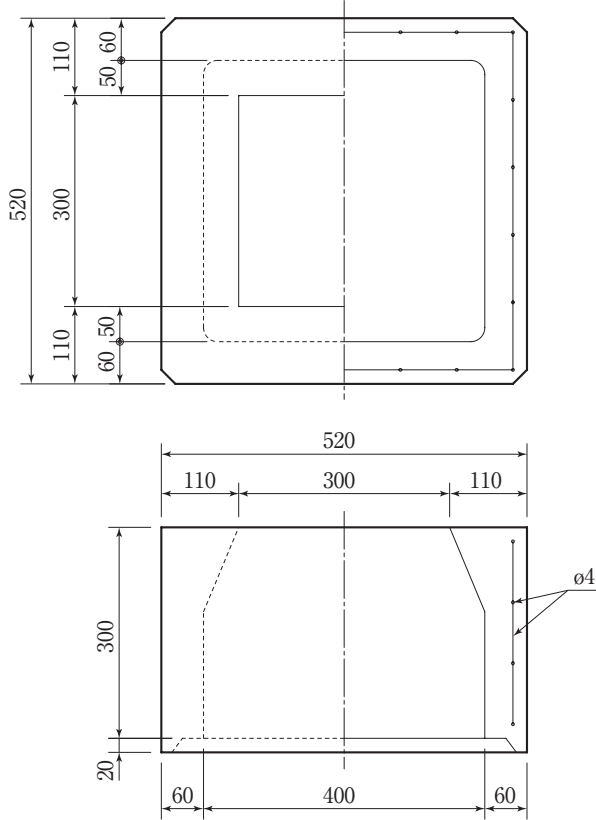
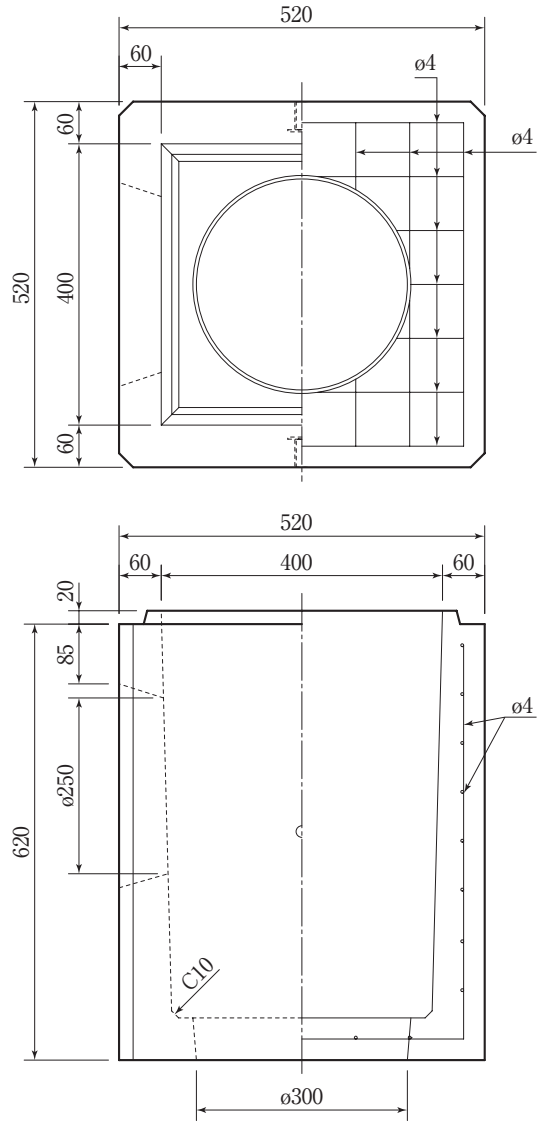


茅ヶ崎市型雨水浸透枡

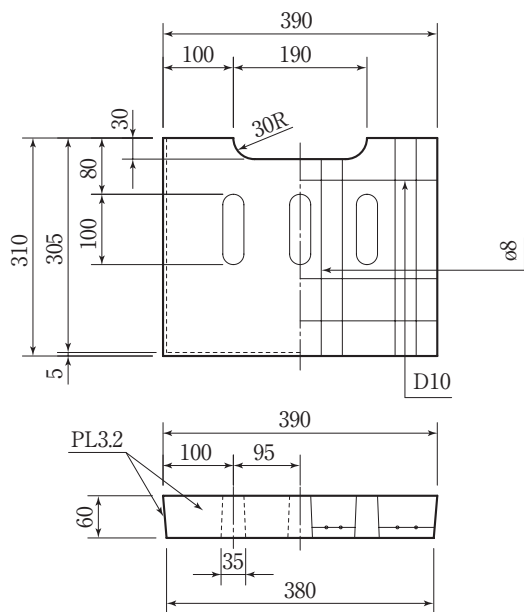
上部側塊



下部側塊



ふた



呼び	参考重量 (kg)
ふ た	15
上部側塊	91
下部側塊	182