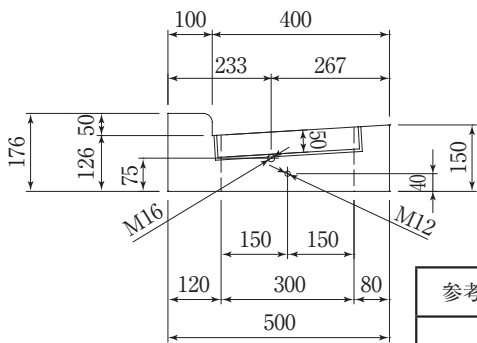
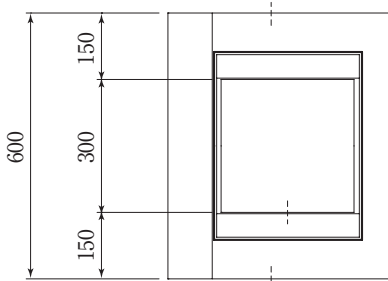


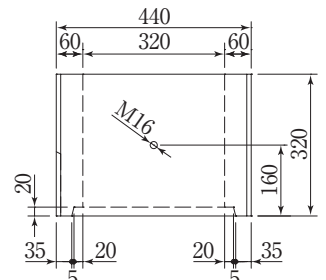
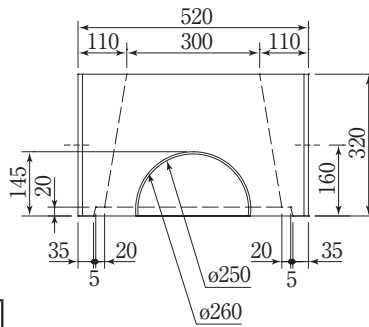
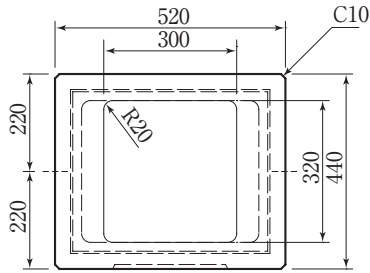
茅ヶ崎市Ⅲ型雨水枡勾配タイプ(T-14・T-25)

縁塊T=25



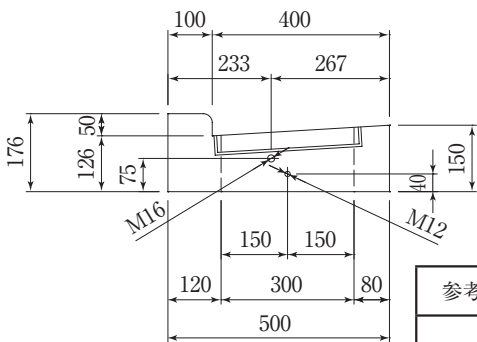
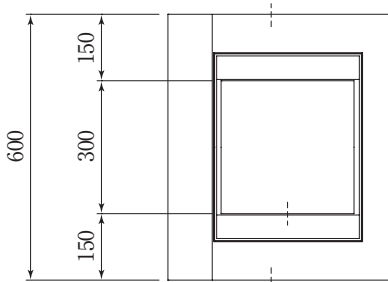
参考重量 (kg)
73

上部側塊



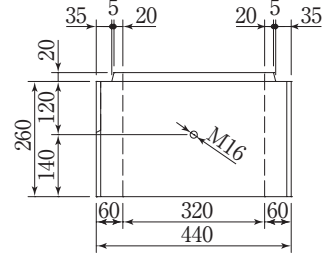
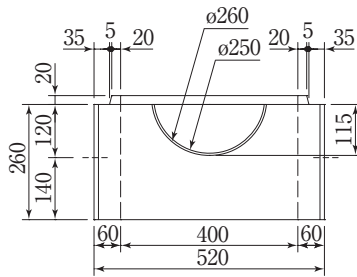
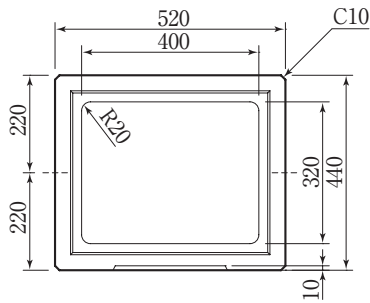
参考重量 (kg)
85

縁塊T=14



参考重量 (kg)
75

下部側塊



参考重量 (kg)
68