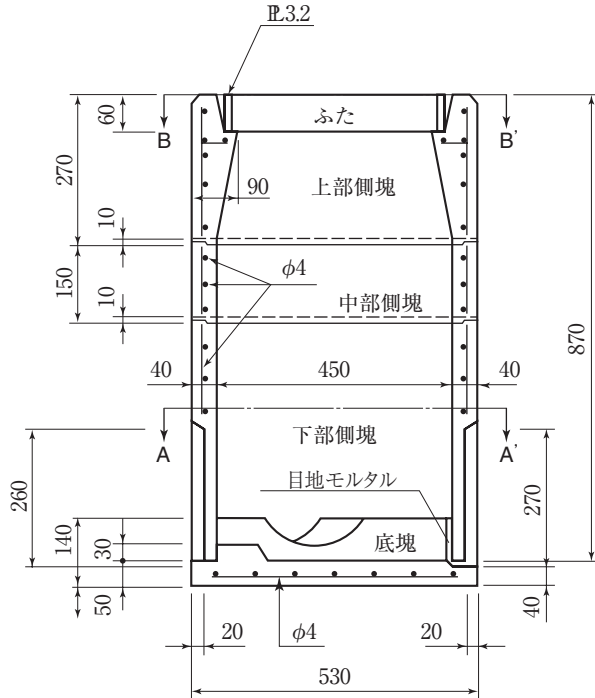
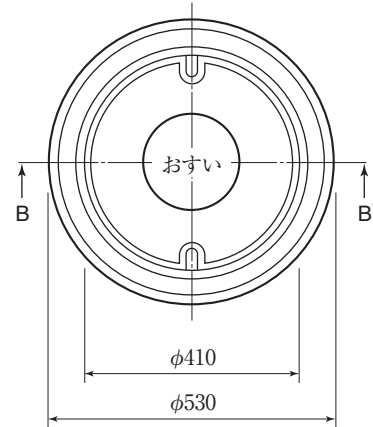


横浜市型接続汚水ます(タイプ4)

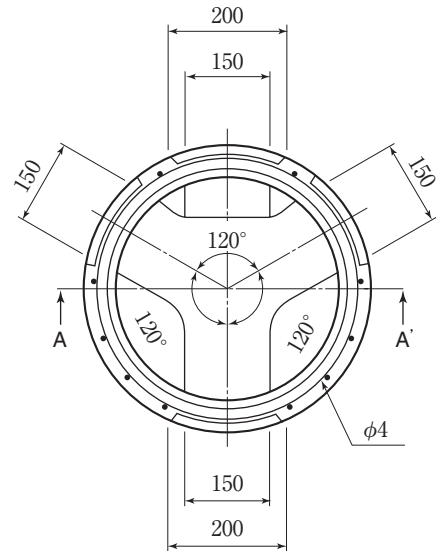
タイプ4(φ450)



B-B'断面図



A-A'断面図



呼び	参考重量 (kg)
ふ た	21
上部側塊	56
中部側塊	21
下部側塊	62
底 塊	44

合流式	分流式	設置場所
○	○ おすい	宅地内