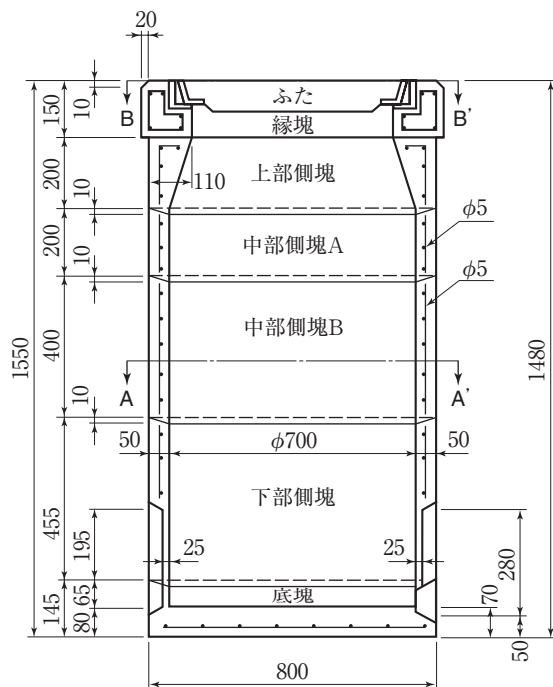
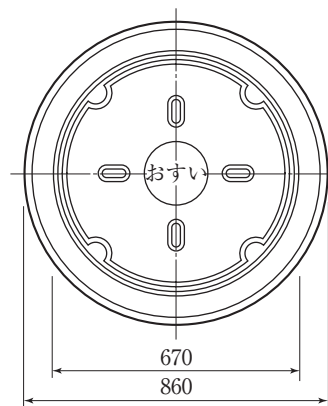


# 横浜市型接続汚水ます(タイプ3)

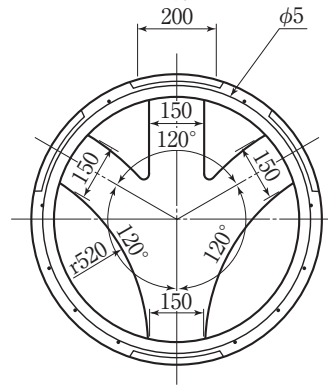
タイプ3(φ700)



B-B'断面図



A-A'断面図



呼び	参考重量 (kg)
ふ た	73
縁 塊	110
上部側塊	90
中部側塊 A	59
中部側塊 B	118
下部側塊	127
底 塊	123

合流式	分流式	設置場所
		宅地内
		宅地外

