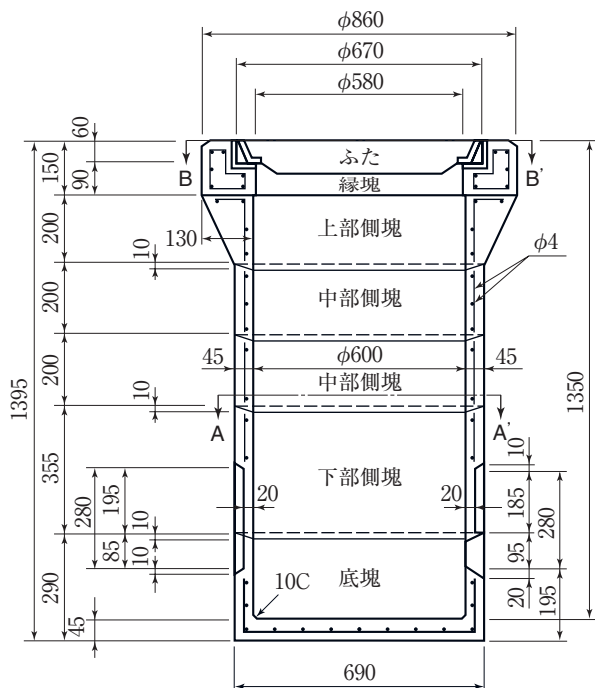
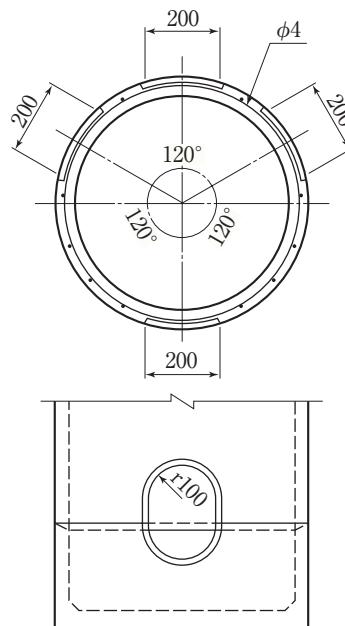


横浜市型接続雨水ます(タイプ8)

タイプ8(φ600)



B-B'断面図



合流式	設置場所
あめ	宅地内
あめ	宅地外

呼び	参考重量 (kg)
ふ た	73
縁 塊	110
上部側塊	97
中部側塊(2ヶ)	43
下部側塊	74
底 塊	94

A-A'断面図

