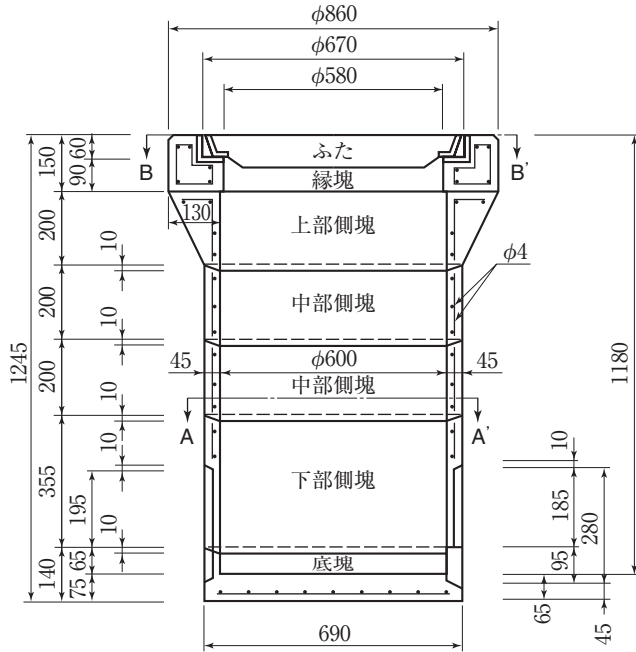
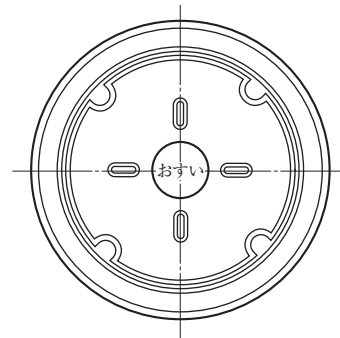


# 横浜市型接続汚水ます(タイプ2)

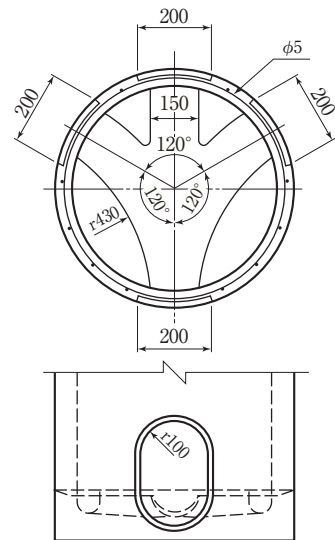
タイプ2(φ600)



B-B'断面図



A-A'断面図



| 呼び       | 参考重量 (kg) |
|----------|-----------|
| ふ た      | 73        |
| 縁 塊      | 110       |
| 上部側塊     | 97        |
| 中部側塊(2ヶ) | 43        |
| 下部側塊     | 74        |
| 底 塊      | 89        |

| 合流式 | 分流式 | 設置場所 |
|-----|-----|------|
|     |     | 宅地内  |
|     |     | 宅地外  |