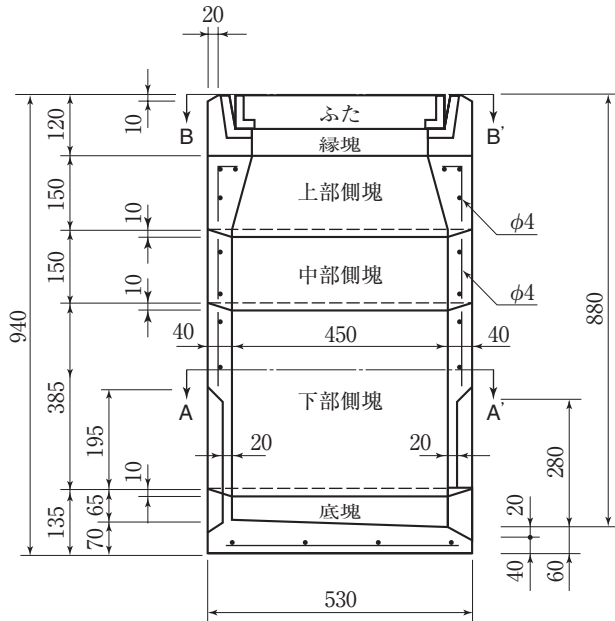
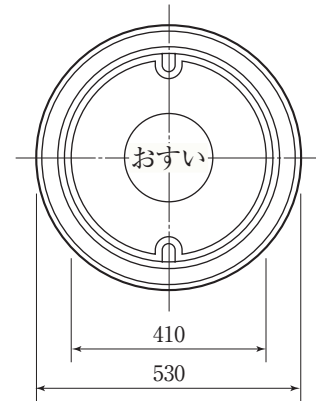


# 横浜市型接続汚水ます(タイプ1)

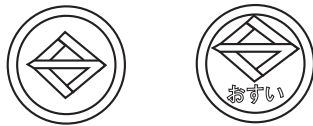
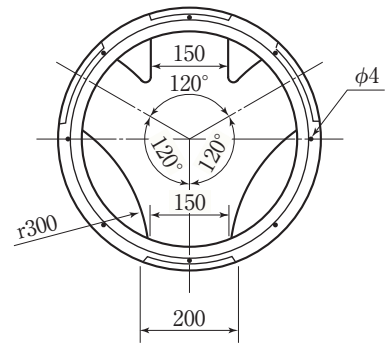
タイプ1(φ450)



B-B'断面図



A-A'断面図



| 呼び   | 参考重量 (kg) |
|------|-----------|
| ふ た  | 24        |
| 縁 塊  | 36        |
| 上部側塊 | 35        |
| 中部側塊 | 22        |
| 下部側塊 | 52        |
| 底 塊  | 51        |

| 合流式 | 分流式 | 設置場所 |
|-----|-----|------|
|     |     | 宅地外  |

