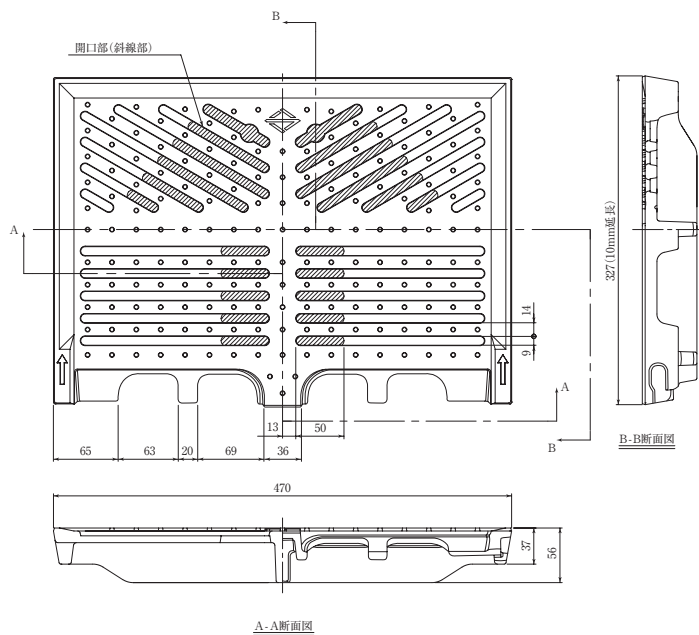
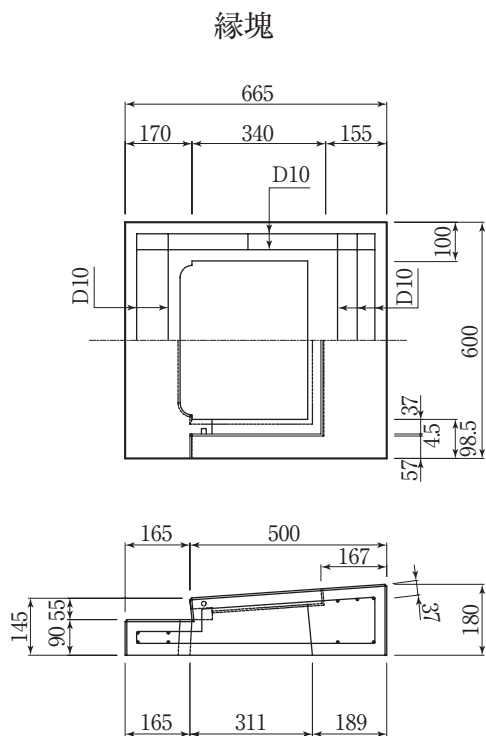


横浜市型雨水ます(タイプ1)



呼び	参考重量 (kg)
縁 塊	89
上部側塊	60
中部側塊	74
下部側塊	88

