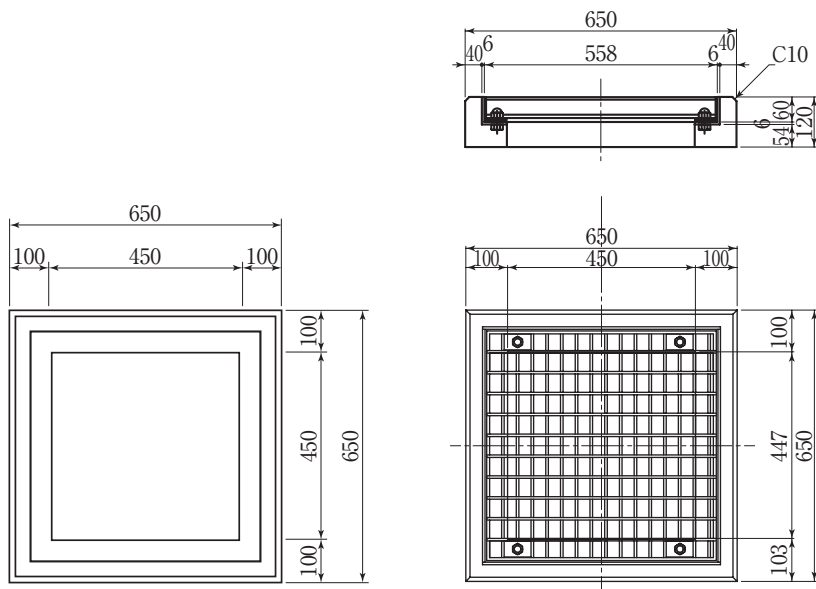


2 ます類

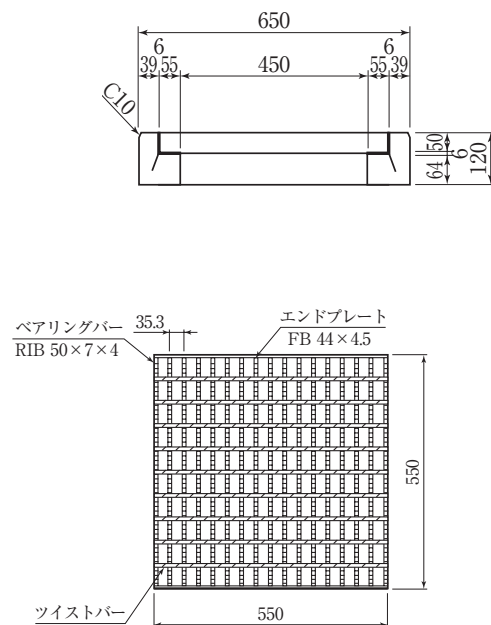
横浜市型集水ますタイプ3縁塊及び躯体

縁塊（装鉄枠付）（落込・ボルト固定）



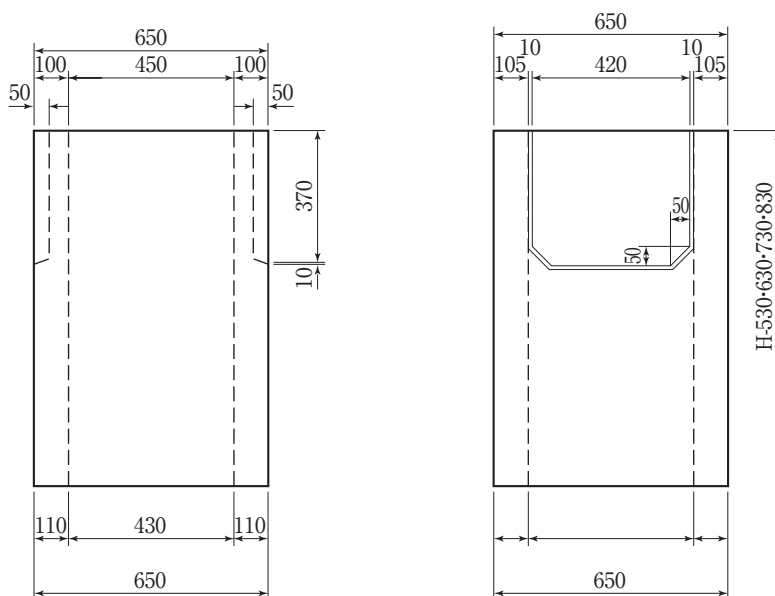
参考重量 (kg)
55

グレーチング蓋



参考重量 (kg)
22.1

躯体



参考重量	
H = 530	226kg
H = 630	285kg
H = 730	330kg
H = 830	382kg