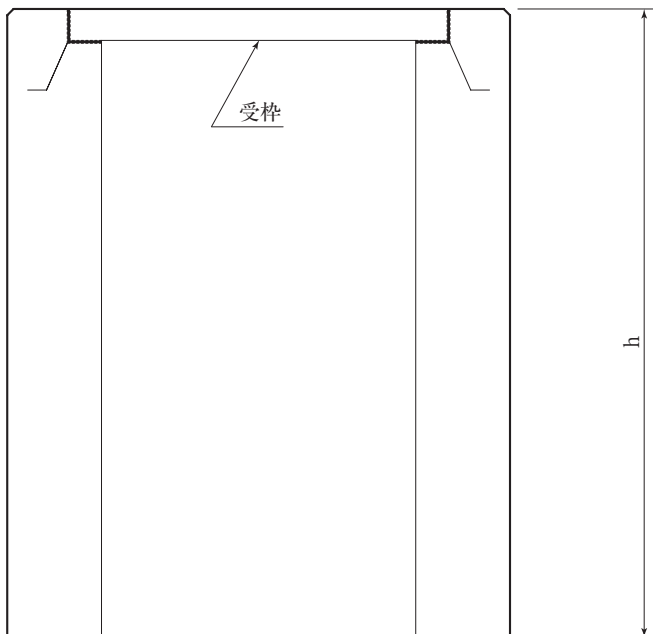
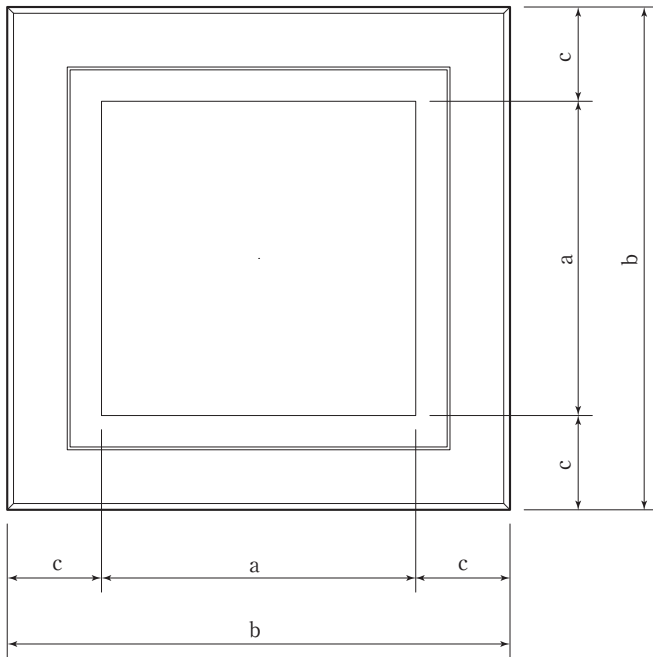


集水枘躯体 受枠入り



仕様寸法表(単位mm)

呼び	寸 法			
	a	b	c	h
600用	600	1000	200	1000
600用	600	900	150	1000
600用	600	840	120	1000
500用	500	800	150	1000
500用	500	740	120	1000
450用	450	750	150	1000
450用	450	690	120	1000
450用	450	650	100	1000
400用	400	700	150	1200
400用	400	640	120	1200

注) h寸法、箱抜き寸法は現場指示にて製作する。

注) 躯体高さh以上は、2段となります。