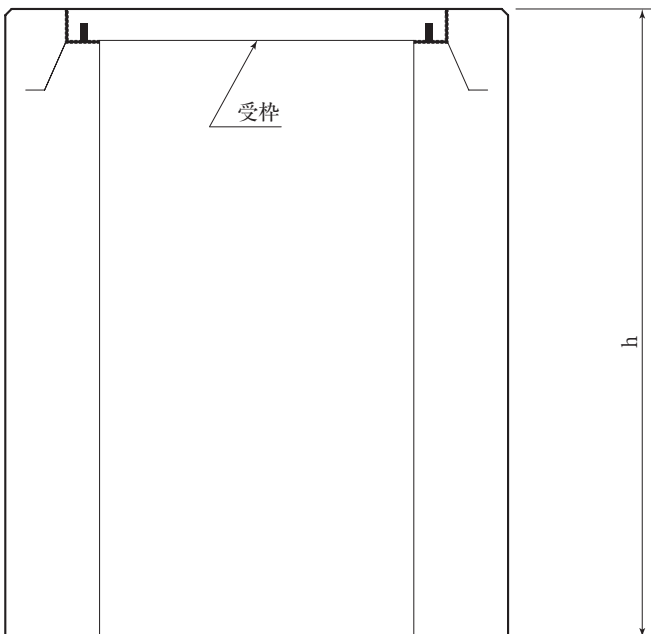
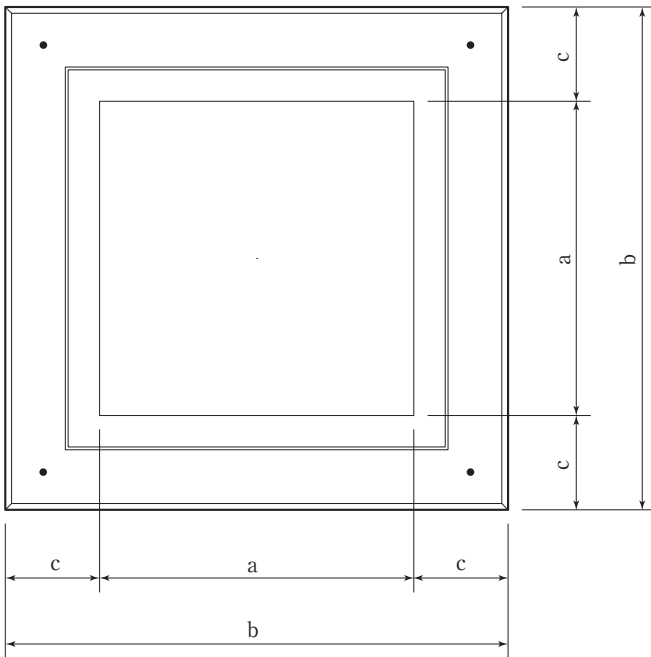


集水枘躯体 ボルト固定受枠入り



仕様寸法表(単位 mm)

| 呼び | 寸 法 | | | |
|------|-----|------|-----|------|
| | a | b | c | h |
| 600用 | 600 | 1000 | 200 | 1000 |
| 600用 | 600 | 900 | 150 | 1000 |
| 600用 | 600 | 840 | 120 | 1000 |
| 500用 | 500 | 800 | 150 | 1000 |
| 500用 | 500 | 740 | 120 | 1000 |
| 450用 | 450 | 750 | 150 | 1000 |
| 450用 | 450 | 690 | 120 | 1000 |
| 450用 | 450 | 650 | 100 | 1000 |
| 400用 | 400 | 700 | 150 | 1200 |
| 400用 | 400 | 640 | 120 | 1200 |

注) h寸法、箱抜き寸法は現場指示にて製作する。

注) 躯体高さh以上は、2段となります。