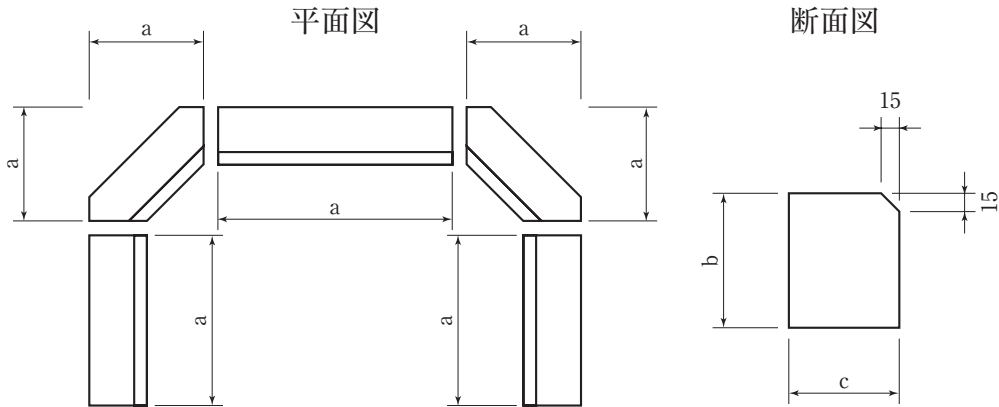


並木ます用コンクリートブロック

並木ます



仕様寸法表(単位 mm)

呼び		長さ a	高さ b	幅 c	参考重量 (kg)
並木ます用 ブロック	1号	900	180	150	57
	2号	600	180	150	38
	3号	450	180	150	29
	4号	300	180	150	19
	コーナー	300	180	150	21

※ 3号 4号は受注生産品

