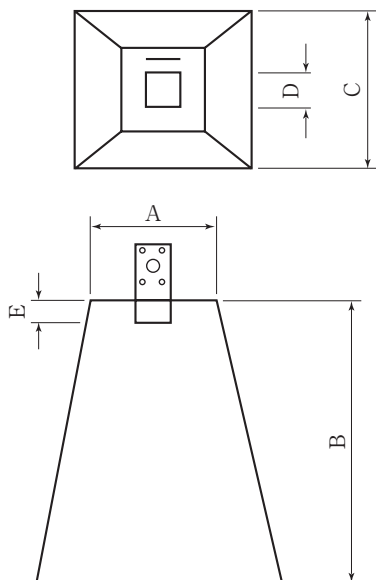


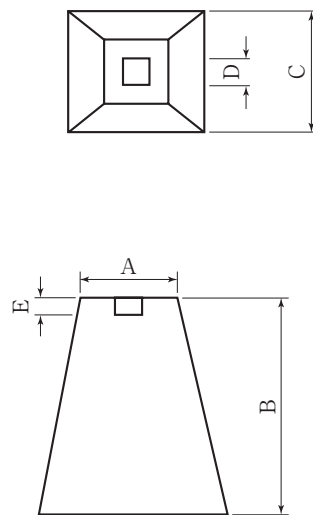
沓石・束石



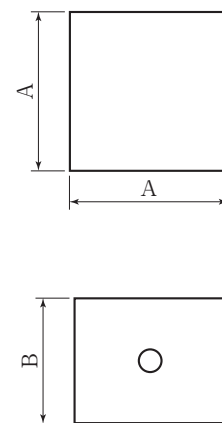
羽子板付沓石



沓石



束石



仕様寸法表(単位mm)

呼び		A	B	C	D	E	重量 (kg)
束石	150×150×150	150	150	—	—	—	8
	180×180×180	180	180	—	—	—	18
	200×200×200	200	200	—	—	—	20
沓石	100×180	100	180	150	35	20	6
	120×240	120	200	230	35	25	22
	120×300	120	300	230	35	25	22
	120×360	120	360	240	35	25	23
	120×450	120	450	250	35	25	38

※150用束石は、センターにホール付です。