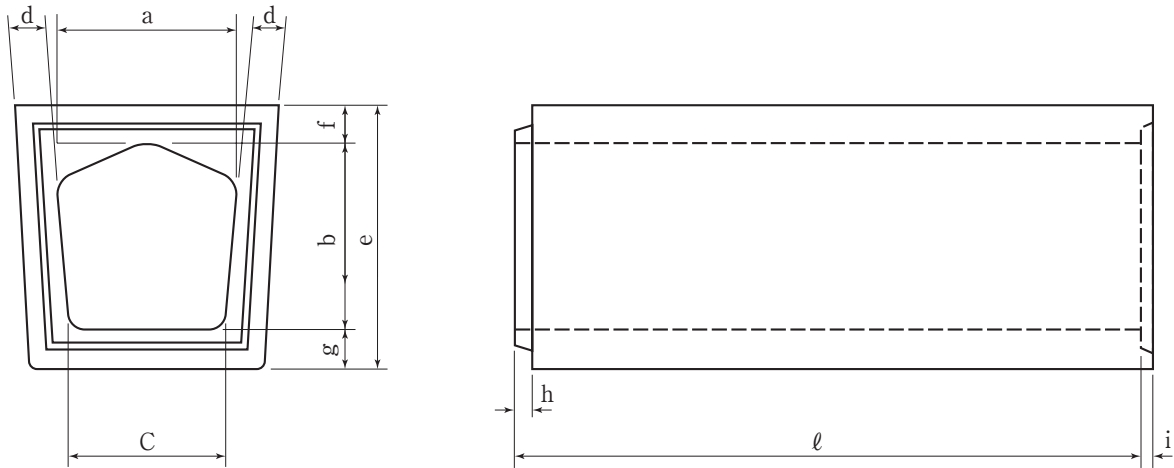


横断暗きょブロック

Type-2



仕様寸法表(単位mm)

呼び	寸 法										参考重量 (kg)
	a	b	c	d	e	f	g	h	i	ℓ	
240用	240	240	220	45	350	60	50	17	10	1000	167
300用	300	300	260	60	420	60	60	27	18	1000	229
※360用	360	360	310	60	500	75	65	27	20	1000	298
※450用	450	450	400	75	625	85	90	27	20	1000	461
※600用	600	600	540	80	865	130	135	27	20	1000	780

※取寄製品となります。