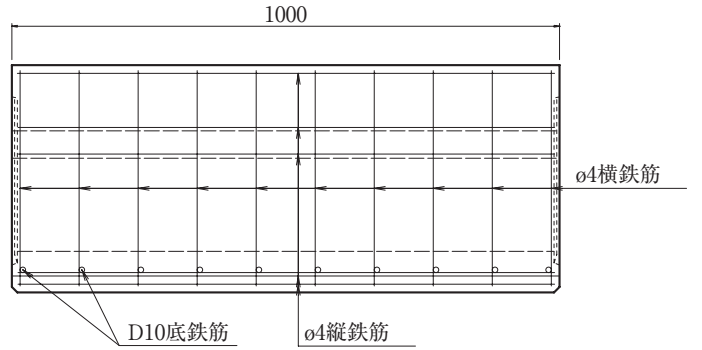
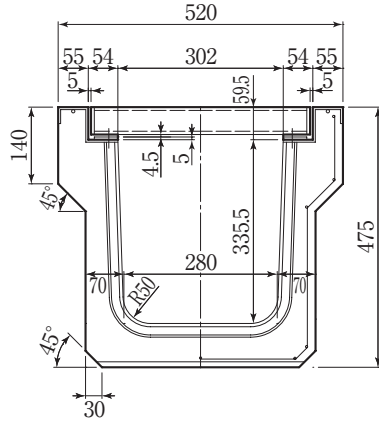


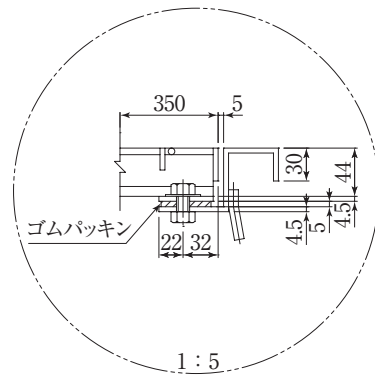
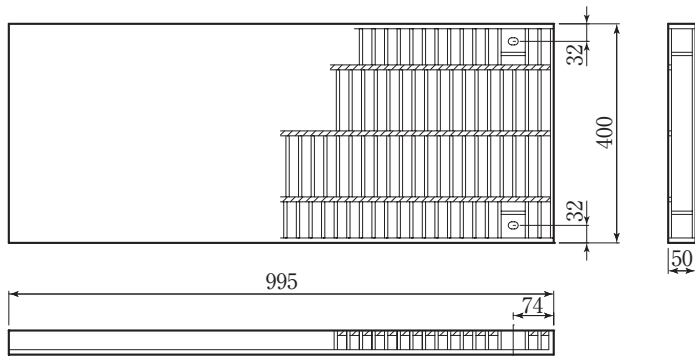
# 落ちふた式U形側溝300A(横断)

横断用(T-20、25)



参考重量 (kg)
240

横断用グレーチング(T-20、25)



参考重量 (kg)
31.6