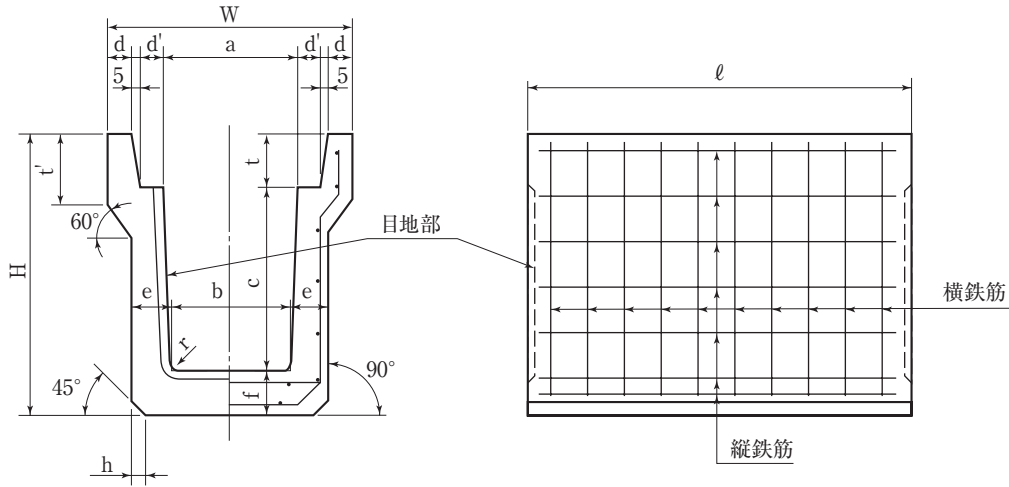
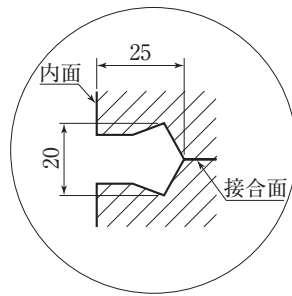


落ちふた式U形側溝本体(JIS A5372)



目地部(参考図)



仕様寸法表(単位mm)

種別	呼び	寸 法													参考重量(kg)	
		a	b	c	d	d'	e	f	h	t	t'	r	ℓ	H		W
1種	250	250	230	250	40	55	55	55	20	90	120	50	2000 又は 1000	395	450	290
	300A	300	280	300	40	55	60	60	20	95	120	50		455	500	348
	300B	300	270	400	40	55	65	65	20	95	120	50		560	500	420
	300C	300	260	500	40	55	70	70	20	95	120	50		665	500	497
	400A	400	370	400	40	55	65	65	20	110	135	50		575	600	457
	400B	400	360	500	40	55	70	70	20	110	135	50		680	600	537
	500A	500	460	500	45	60	70	70	20	125	150	50		695	720	594
	500B	500	450	600	45	60	75	75	20	125	150	50		800	720	680
3種	250	250	230	250	45	55	65	65	30	90	120	50	2000 又は 1000	405	460	333
	300A	300	280	300	50	55	70	70	30	95	140	50		465	520	419
	300B	300	270	400	50	55	70	70	40	95	140	50		565	520	472
	300C	300	260	500	50	55	80	80	40	95	140	50		675	520	585
	400A	400	370	400	55	55	70	70	40	110	140	50		580	630	505
	400B	400	360	500	55	55	80	80	40	110	140	50		690	630	634
	500A	500	460	500	60	60	80	80	40	125	155	50		705	750	685
	500B	500	450	600	60	60	90	90	40	125	175	50		815	750	835