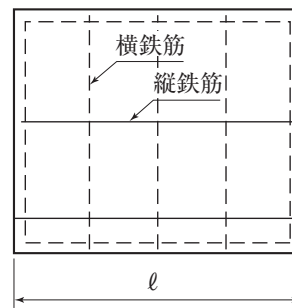
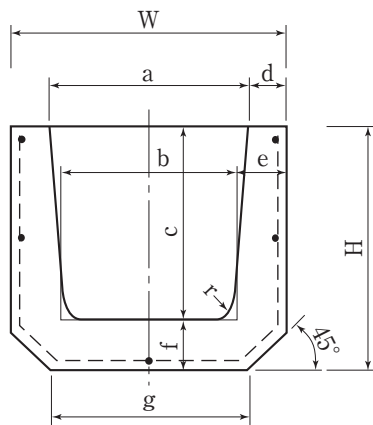


1 道路用プレキャスト製品

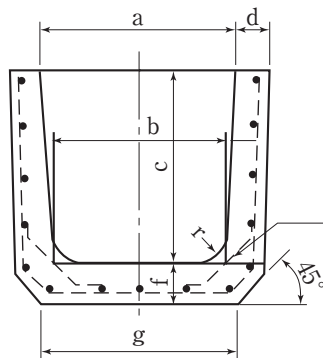
上ぶた式U形側溝本体(JIS A5372)



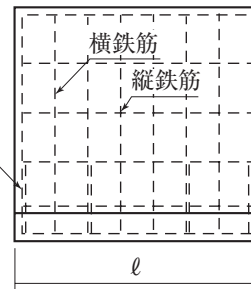
呼び180以下



呼び240以上



600用用心鉄筋



仕様寸法表(単位mm)

呼び	寸 法									鉄 筋				重量 (kg)	総幅 (W)	総高 (H)
	a	b	c	d	e	f	g	r	ℓ	縦鉄筋		横鉄筋				
										径	数量 (本)	径	数量 (本)			
※120	120	110	120	27	32	35	123	30	600	2.6	3	2.6	3	18	174	155
150	150	140	150	30	35	35	160	30	600	2.6	5	2.6	5	23	210	185
180	180	170	180	35	40	40	190	50	600	2.6	5	3.2	5	33	250	220
240	240	220	240	45	50	50	240	50	600	3.2	7	3.2	5	53	330	290
300A	300	260	240	50	60	60	300	50	600	3.2	9	4.0	5	68	400	300
300B	300	260	300	50	60	60	300	50	600	3.2	9	4.0	5	77	400	360
300C	300	260	360	50	60	65	300	50	600	3.2	11	4.0	7	89	400	425
360A	360	310	300	50	65	65	360	50	600	4.0	11	4.0	6	91	460	365
360B	360	310	360	50	65	65	360	50	600	4.0	11	4.0	8	97	460	425
450	450	400	450	55	70	70	430	70	600	4.0	13	5.0	8	130	560	520
600	600	540	600	70	80	80	600	70	600	6.0	15	6.0	8	204	740	680

※JIS規格外製品